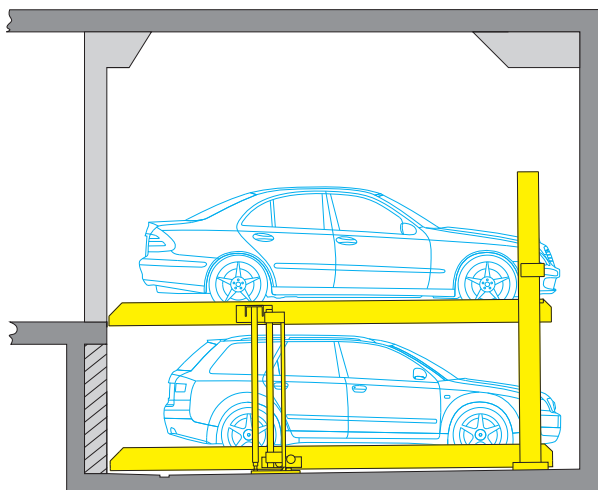
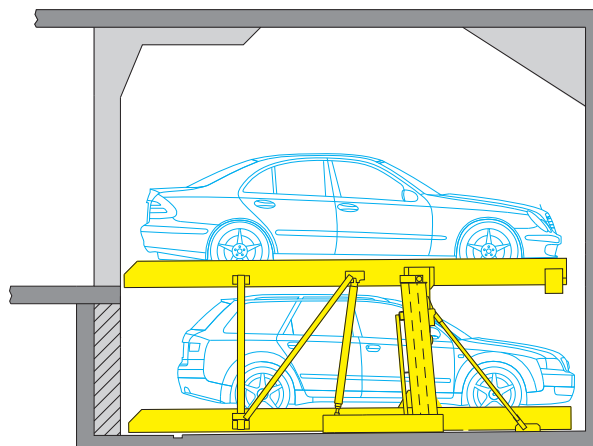


## ■ Parklift 440 (jen horní plošina)



Hloubku jámy a další údaje ke stavbě najdete v datovém listu Parklift 440 a Parklift 440-2,6.

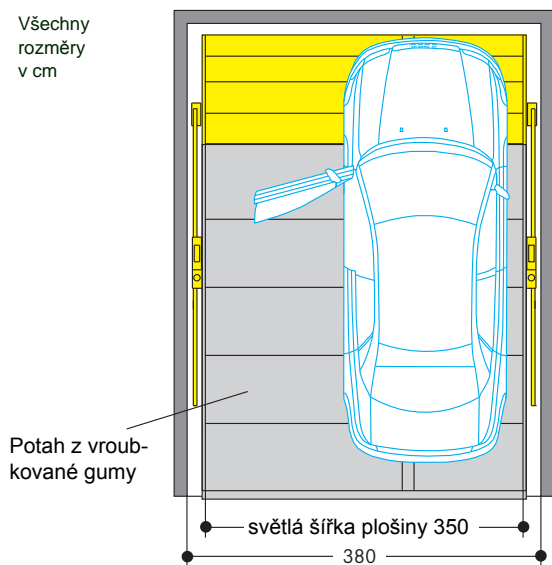
## ■ Parklift 402 (jen horní plošina)



Hloubku jámy a další údaje ke stavbě najdete v datovém listu Parklift 402.

## ■ Rozměry a provedení invalidních míst

Všechny  
rozměry  
v cm



1. Podle předpisů a doporučení DIN 18025 »Plánování základů bezbariérového bydlení« musí mít invalidní místo šířku min. 350 cm.
2. Invalidní parkovací místo může být zřízeno jen na vodorovně sjízdných zařízeních a pouze na horní plošině.
3. Po použití spodního parkovacího místa musí být zařízení spuštěno; tím se horní místo stane přístupné i bez ovládní systému. K tomu slouží zvláštní ovládní.
4. V místě nastupování a vystupování z vozidla je plošina vybavena vroubkovaným gumovým potahem. Potah překrývá také mezeru mezi okrajem jámy a plošinou.
5. Jiné šířky plošin se nedodávají.



**Wöhr Parksysteme & Service, s.r.o.**

Na nivách 18, Praha 4

[www.parksysteme.cz](http://www.parksysteme.cz)

Tel.: +420 777 242 410

[info@parksysteme.cz](mailto:info@parksysteme.cz)